



Автоматическая нормально-всасывающая насосная станция **ZEGOR®** серии **ALFA** с частотным преобразователем используется для повышения давления в системе водоснабжения, перекачивания чистой пресной воды без твердых включений из магистральных водопроводов, накопительных емкостей с дальнейшим использованием воды для хозяйственных нужд. Насосная станция укомплектована гидроаккумулятором, электродвигателем с частотным регулированием оборотов, датчиком давления и обратным клапаном на выходном патрубке. Табло с индикации и кнопки управление обеспечивают удобство и простоту использования станции.

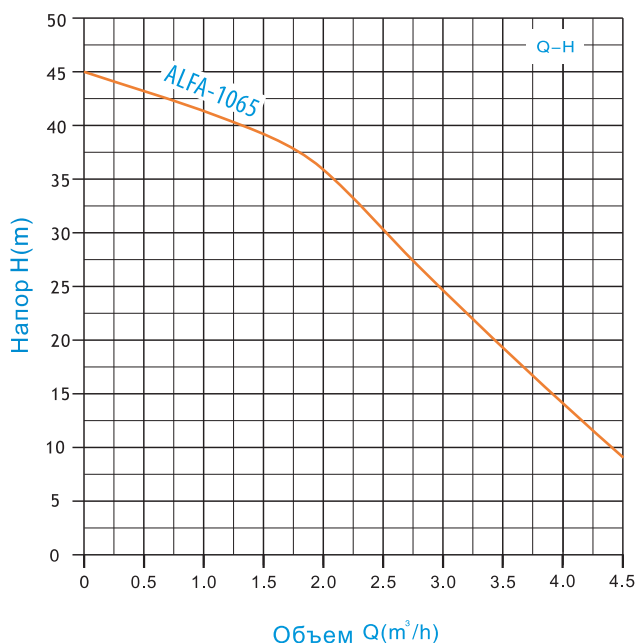
ALFA-1065

Условное обозначение
мощности
Серия

УСЛОВИЯ ПРИМЕНЕНИЯ

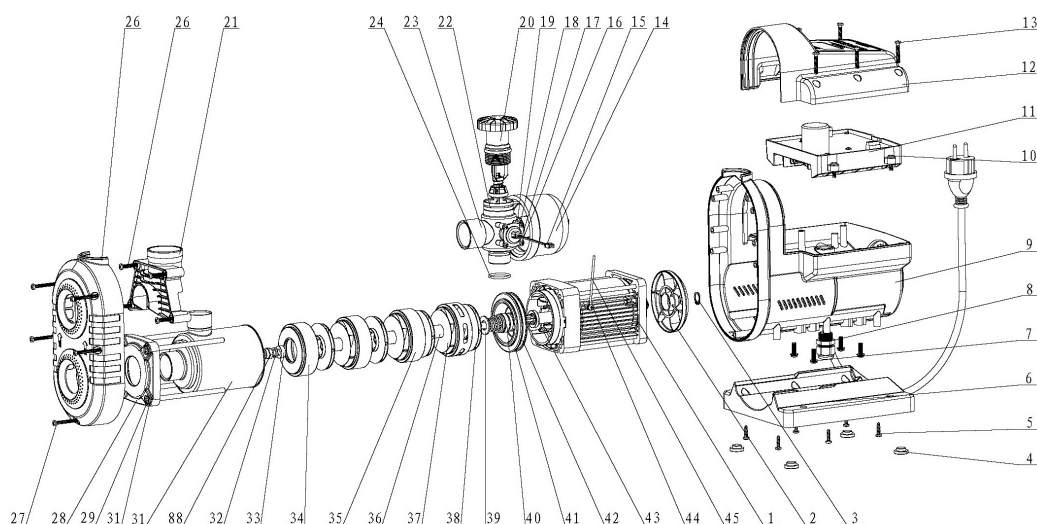
Температура перекачиваемой жидкости: от +1 до +35°C;
Максимальная температура окружающей среды: +40°C;
Только для чистой воды без абразивосодержащих примесей (песка, глины, извести и т.д.);
Водородный показатель воды (pH): 6.5-8.5;
Напряжение: 220-240В
Частота: 50 Гц;
Срок гарантийного обслуживания: 24 месяца.

НАПОРНЫЕ ХАРАКТЕРИСТИКИ



Модель	Мощность		Макс. объёмная подача (Q_{max})	Диаметр подключения	Подача ≈ 2850 оборотов/мин											Длина кабеля питания
					м³/ч	0	0.5	1	1.5	2	2.5	3	3.5	4	4.5	
1~220-240В	кВт	ЛС	м³/ч		л/мин	0	8	17	25	33	42	50	58	66	75	м
ALFA-1065	0.65	0.88	4.5	1"	Г (метров)	45	43	41	39	37	30	24	19	15	9	1,5

ПЕРЕЧЕНЬ ДЕТАЛЕЙ И ЧЕРТЕЖЕЙ



- | | | |
|--|---------------------------------------|---|
| 1. Двигатель | 16. Кабель датчика давления | 32. Корпус насоса |
| 2. Крыльчатка | 17. Винт с плоской головкой | 33. Контргайка М8 с обратной резьбой |
| 3. Стопорное кольцо | 18. Пластина датчика давления | 34. Пружинная шайба Ø8 мм |
| 4. Ножка | 19. Датчик давления | 35. Компрессионная втулка |
| 5. Винт с плоской головкой | 20. Трубка | 36. Первый диффузор |
| 6. Основание | 21. Обратный клапан в сборе | 37. Средний диффузор |
| 7. Винт с плоской головкой + пружинная шайба | 22. Водоупорное уплотнительное кольцо | 38. Втулка среднего вала |
| 8. Крепление кабеля | 23. Корпус пятиходового клапана | 39. Третий диффузор |
| 9. Кожух | 24. Уплотнительное кольцо клапана | 40. Рабочее колесо |
| 10. Силовой кабель | 25. Неподвижная рама | 41. Плоская прокладка |
| 11. Винт с плоской головкой | 26. Винт с плоской головкой | 42. Торцовое уплотнение |
| 12. Компоненты материнской платы | 27. Внешний корпус | 43. Крышка насоса |
| 13. Компоненты панели | 28. Винт с плоской головкой | 44. Уплотнительное кольцо крышки насоса |
| 14. Винт с плоской головкой | 29. Прижимная пластина | 45. Водоудерживающее кольцо |
| 15. Напорный бак | 30. Винты с внутренним шестигранником | 46. Винт с плоской головкой + пружинная шайба |
| | 31. Пружинная шайба Ø6 мм | 47. Заземляющий провод |

КОНСТРУКТИВНЫЕ ОСОБЕННОСТИ

► Насосная часть

Корпус насосной камеры: высокопрочный технополимер;
Рабочее колесо: нержавеющая сталь AISI 304;
Укомплектован датчиком давления Sensata;
Укомплектован кабелем питания: 1,5 с евровилкой.

► Электродвигатель

Тип двигателя: с частотным преобразователем;
Управление двигателем: FOC
Тип дисплей: ICD
Вал двигателя: нержавеющая сталь AISI 304;
Обмотка статора: медь;
Класс изоляции: F;
Класс защиты: IP44.