

Насос поверхностный центробежный ZEGOR® серии AET предназначен для перекачивания чистой воды в системах бытового водоснабжения, оросительных систем, садов и огородов, теплиц и парников, автоматической подачи воды совместно с небольшими резервуарами при использовании управляющей автоматики. На базе насоса можно создавать автоматические насосные станции.



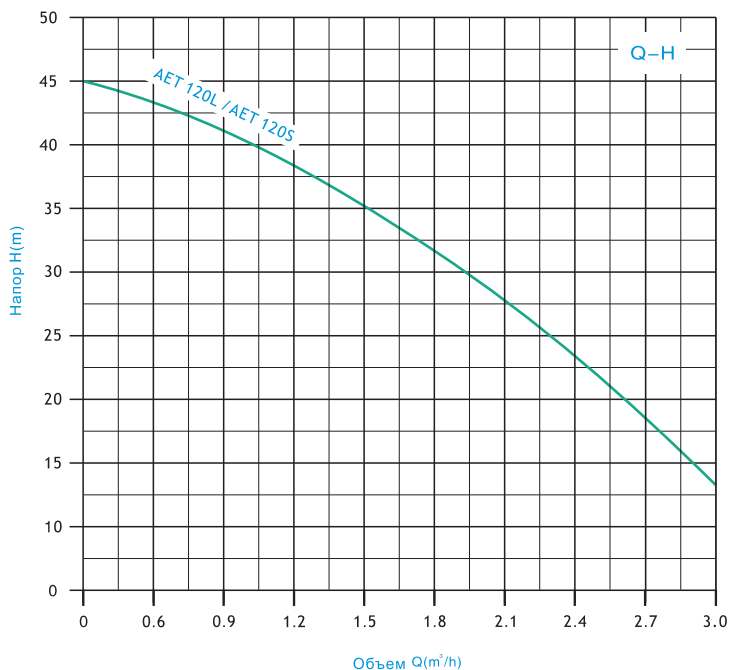
AET 120L



УСЛОВИЯ ПРИМЕНЕНИЯ

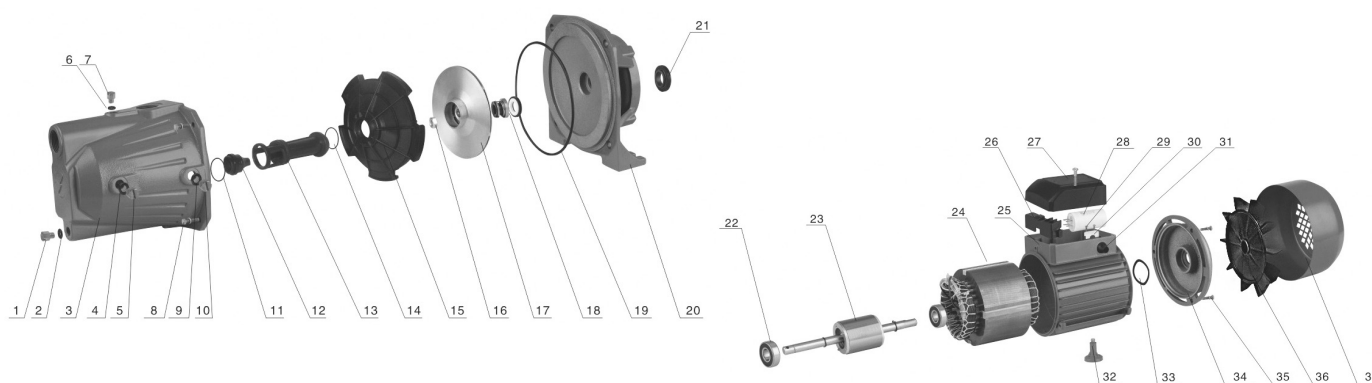
Температура перекачиваемой жидкости: от +1 до +35°C;
 Максимальная температура окружающей среды: +40°C;
 Максимальное давление в рабочей камере: 6 бар;
 Максимальная глубина всасывания: 8 м;
 Только для чистой воды без абразивосодержащих примесей (песка, глины, извести и т.д.);
 Водородный показатель воды (pH): 6.5-8.5;
 Напряжение: 220-240В
 Частота: 50 Гц;
 Срок гарантийного обслуживания: 12 месяцев.

НАПОРНЫЕ ХАРАКТЕРИСТИКИ



Модель	Мощность		Q _{max}	Диаметр подключения	Подача ≈ 2850 оборотов/мин												Длина кабеля питания
	кВт	ЛС			м³/ч	л/мин	0	0.3	0.6	0.9	1.2	1.5	1.8	2.1	2.4	2.7	
1~220-240В			м³/ч		Н (метров)	45	43	42	41	38	35	32	28	24	19	13	1.5
АЕТ 120L	1.1	1.5	3	1"	45	43	42	41	38	35	32	28	24	19	13		
АЕТ 120S	1.1	1.5	3		45	43	42	41	38	35	32	28	24	19	13		

ПЕРЕЧЕНЬ ДЕТАЛЕЙ И ЧЕРТЕЖЕЙ



1. Пробка отверстия подключений
2. Уплотнительное кольцо
3. Корпус насосной камеры
4. Уплотнительное кольцо
5. Пробка отверстия подключений
6. Уплотнительное кольцо
7. Пробка заливного отверстия
8. Винт насосной камеры
9. Уплотнительное кольцо
10. Пробка отверстия подключений
11. Уплотнительное кольцо
12. Сопло
13. Трубка Вентури

14. Уплотнительное кольцо
15. Диффузор
16. Гайка крепления колеса
17. Рабочее колесо
18. Уплотнение торцевое
19. Уплотнительное кольцо
20. Щит фланцевый
21. Кольцо водоотбойное
22. Подшипник
23. Ротор
24. Статор
25. Коробка выводов
26. Панель выводов

27. Крышка панели выводов
28. Конденсатор
29. Винт прижимной скобы
30. Прижимная скоба
31. Сетевой выход
32. Ножка
33. Компенсаторное кольцо
34. Щит подшипниковый
35. Винт щита подшипникового
36. Вентилятор
37. Кожух

КОНСТРУКТИВНЫЕ ОСОБЕННОСТИ

► Насосная часть

Корпус насосной камеры: чугун;
 Рабочее колесо: высокопрочный технополимер;
 Диффузор с трубкой Вентури или
 Эжектором: высокопрочный технополимер;
 Тип насосной камеры: «L» - длинная – в конструкции гидравлической части Диффузор с трубкой Вентури;
 Тип насосной камеры: «S» - короткая – в конструкции гидравлической части Диффузор с Эжектором;
 Кабель питания: 1.5 м с евровилкой.

► Электродвигатель

Тип двигателя: асинхронный, закрытого типа, воздушного типа со встроенной в обмотку термозащитой;
 Обмотка статора: алюминий;
 Вал двигателя: нержавеющей сталь AISI 304;
 Класс изоляции: В;
 Класс защиты: IP44.